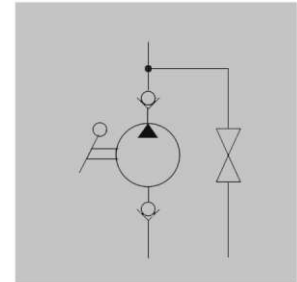


## Pompy ręczne PM 20

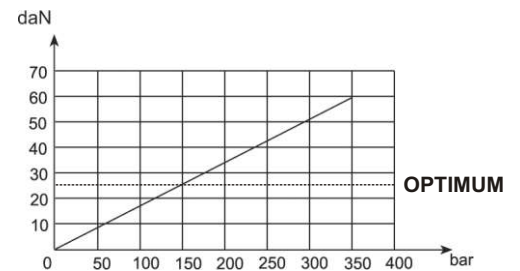


Pompa ręczna do zasilania siłowników jednostronnego działania lub przetłaczania oleju. Żeliwny korpus. Stalowe chromowane tłoczysko. Zawór rozładowujący ciśnienie. Dźwignia L=600 mm. Przepływ oleju w obu kierunkach działania dźwigni.

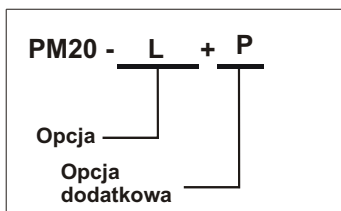
### Właściwości:

Wydajność	Max. ciśnienie robocze	Waga kg
20 cm <sup>3</sup>	350 bar	3,6

### Siła nacisku (daN) na końcu dźwigni:



### Kod zamówieniowy:

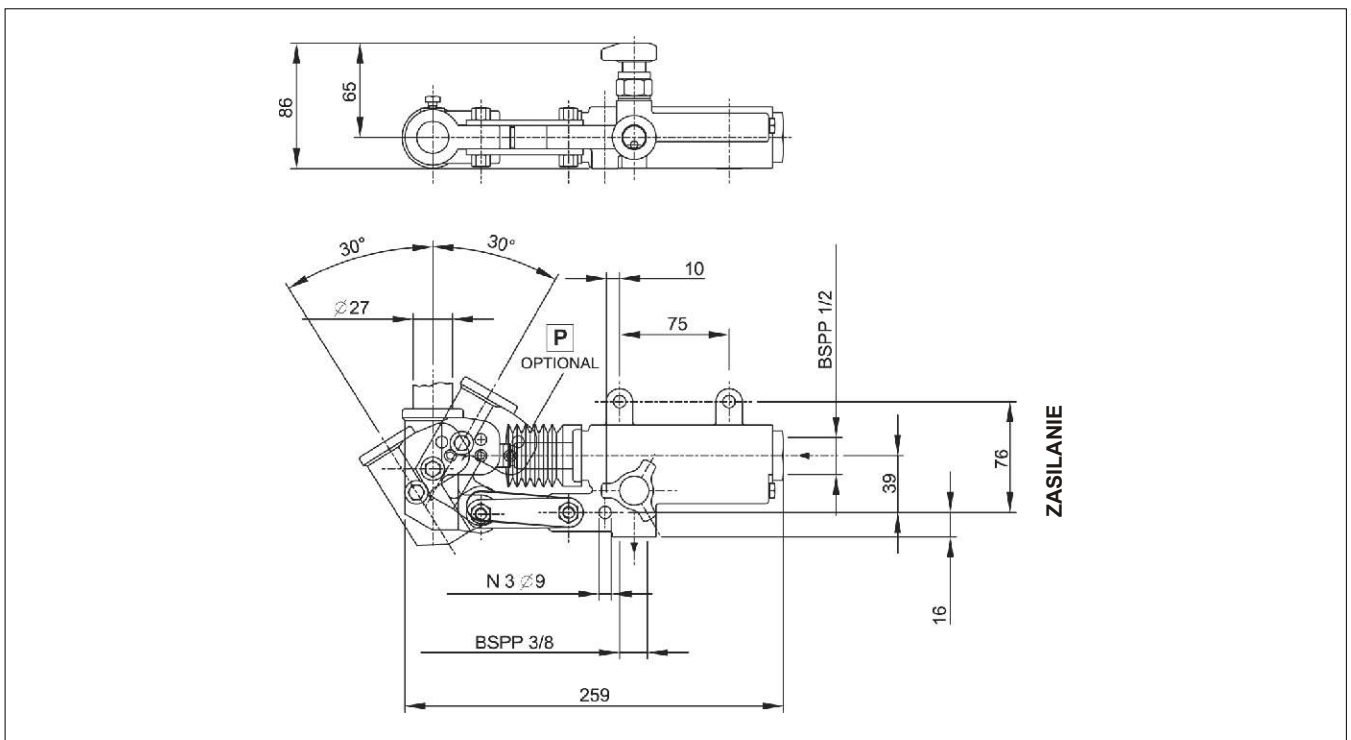


### Opcje:

- Z dźwignią rozładowczą (standard) **L**
- Bez zaworu rozładowczego **W**
- Z zaworem rozładowczym w formie joysticka **J**
- Bez zaworu rozładowczego z zaworem przelewowym **WRV**
- Z zaworem rozładowczym (pokrętko) **P**

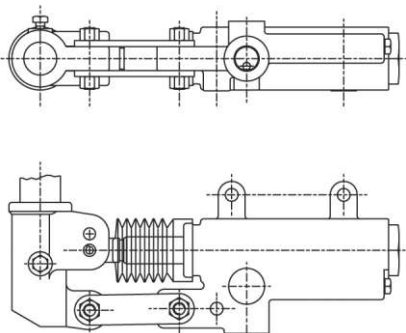
### Opcja dodatkowa:

- Z osłoną gumową **P**



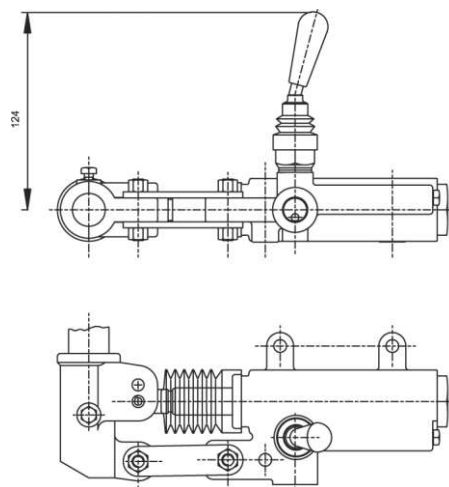
Bez zaworu  
rozładowczego

**W**



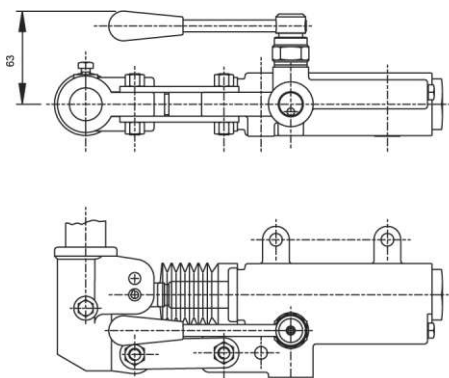
Z zaworem  
rozładowczym  
w formie joysticka

**J**



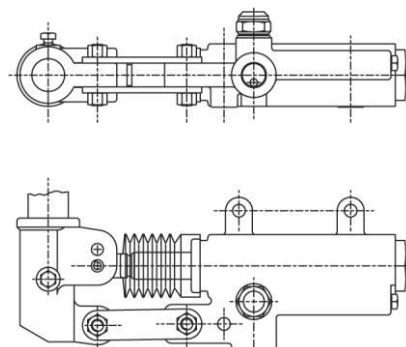
Z dźwignią  
rozładowczą  
(standard)

**L**



Bez zaworu rozładowczego z zaworem przelewowym

**WRV**



Prezentowane dane zostały umieszczone w celach informacyjnych,  
nie gwarantują poprawności podanych informacji.

Oddział Handlowy  
ul. Strażacka 41  
43-382 Bielsko-Biała

tel.: 33 829 87 34  
tel.: 33 829 56 87

biuro@hydro.com.pl  
www.hydro.com.pl